

# INSTRUKCJA OBSŁUGI FOTOPUŁAPEK

## SPROMISE S308 S328 S358



**Dziękujemy za zakup naszego produktu!**

W celu zapoznania się z wszystkimi funkcjami jakie oferuje to urządzenie, prosimy o dokładne  
przeczytanie instrukcji obsługi

**IMPORTER NA POLSKĘ:**

[www.IBOPL.pl](http://www.IBOPL.pl) [www.FOTOPULAPKA.pl](http://www.FOTOPULAPKA.pl) [www.PENTAFLEX.pl](http://www.PENTAFLEX.pl) [www.SCOUTGUARD.pl](http://www.SCOUTGUARD.pl)  
[www.MOULTRIE.pl](http://www.MOULTRIE.pl) [www.NORDIKPREDATOR.pl](http://www.NORDIKPREDATOR.pl) [www.EUROHUNT.pl](http://www.EUROHUNT.pl) [www.SPROMISE.pl](http://www.SPROMISE.pl)

**IBO PL sp. z o. o. Królewska 65a/1, 30-081 Kraków**

**Sklep stacjonarny – punkt odbioru**

IBOPL sp. z o.o.  
ul. Katowicka 157  
43-400 CIESZYN

Tel: 666 529 779 e-mail: [info@fotopulapka.pl](mailto:info@fotopulapka.pl)

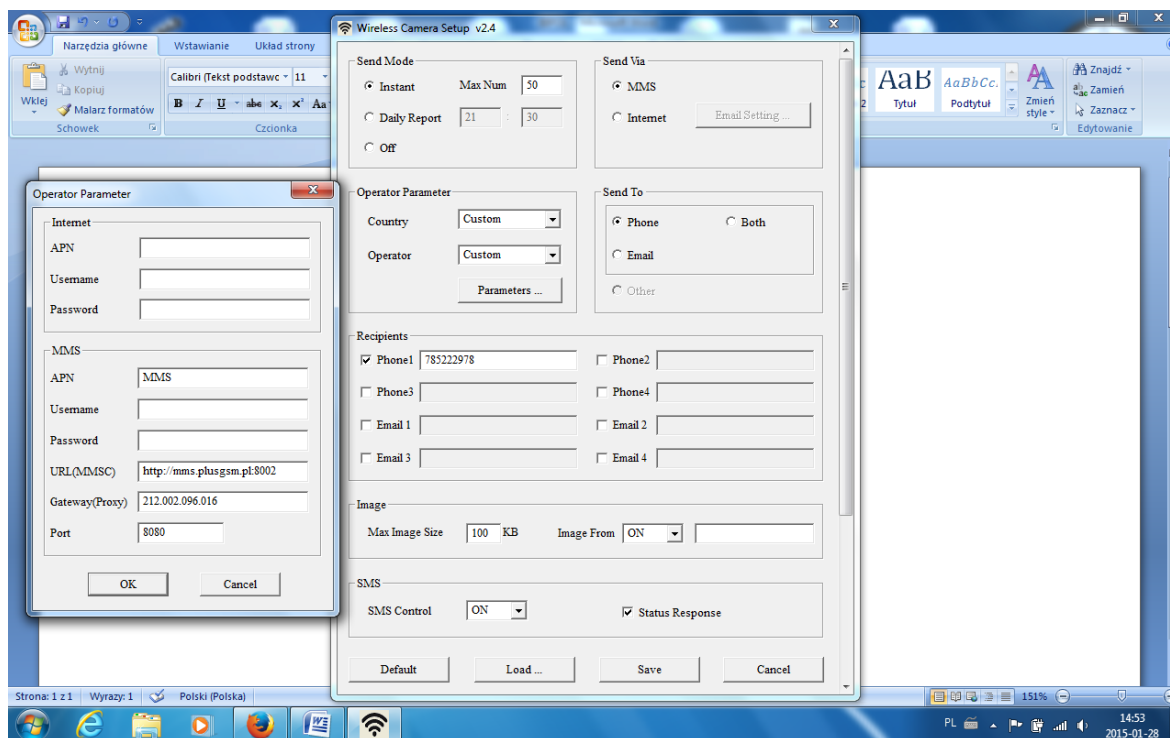
[www.IBOPL.pl](http://www.IBOPL.pl) [www.FOTOPULAPKA.pl](http://www.FOTOPULAPKA.pl) [www.PENTAFLEX.pl](http://www.PENTAFLEX.pl) [www.SCOUTGUARD.pl](http://www.SCOUTGUARD.pl) [www.MOULTRIE.pl](http://www.MOULTRIE.pl)

[www.NORDIKPREDATOR.pl](http://www.NORDIKPREDATOR.pl) [www.EUROHUNT.pl](http://www.EUROHUNT.pl) [www.SPROMISE.pl](http://www.SPROMISE.pl)

## SPROMISE – SZYBKI START

Ustawienie wysyłania wiadomości MMS z fotopułapki SPROMISE na telefon.

- Otworzyć urządzenie.
- Włożyć baterie.
- Włożyć kartę pamięci.
- Włożyć kartę Sim
- Włącznik ustawić w pozycji „Setup”
- Wcisnąć „Menu”
- Pomiędzy elementami głównego Menu poruszamy się strzałkami w lewo i prawo.
- Gdy na zielono podświetlona jest ikonka „CAMERA” ustawiamy czy chcemy aby urządzenie robiło zdjęcia, czy film. W związku z tym wchodzimy na podmenu „MODE” strzałkami w górę i w dół. Gdy podświetli się na zielono wtedy ustawiamy „Photo” (zdjęcia) lub „Video” (film). Pozostałe funkcje służą do ustawień jakości i ilości zdjęć lub filmów. Przy wybraniu konkretnych parametrów nie zapominamy o zapisaniu przyciskiem „OK”, który oznacza „Save” / „Zapis”. Wychodzimy do głównego menu przyciskiem „MENU”.
- Wcisnąc strzałkę w prawo i gdy odświeży się ikonka zegara „Trigger” ustawiamy w podmenu czułość czujnika ruchu (Sensitivity), następnie czas po jakim od zrobienia urządzenie wyśle zdjęcie (Trigger Interval). Funkcja Time laps najlepiej w pozycji OFF, chyba że chcemy stawić konkretne godziny kiedy urządzenie ma wysyłać zdjęcia. Pamiętajmy że każde ustawienie zatwierdzamy zapisując przyciskiem OK. Wychodzimy do głównego menu przyciskiem MENU.
- Strzałką w prawo przechodzimy do ikonki zębatego „System”. W podmenu ustawiamy zegar „Clock”, następnie ustawiamy czy chcemy żeby na wykonanym zdjęciu była godzina (Time Stamp). Flash Power ustawiamy siłę podświetlenia w nocy. W zakładce „Format” przez przyciśnięcie OK formatujemy kartę SD włożoną do urządzenia. Wychodzimy do menu głównego przyciskiem MENU.
- Strzałką w prawo przechodzimy do zakładki „Wireless”, następnie w podmenu w zakładce Send Mode ustawiamy czy urządzenie ma wysyłać MMS po każdym zdjęciu, czy tylko o wybranej godzinie raport dzienny lub OFF jeżeli ma w ogóle nie wysyłać. W zakładce Send Via ustawiamy czy ma wysyłać jako MMS czy jako wiadomość internetem. W zakładce Send To ustawiamy czy wiadomość ma być wysłana na telefon (Phone) czy na Emaila. W zakładce Phone wpisujemy swój numer telefonu, a w zakładce Email swój Email.
- Na zakładce Setup Tools wciskamy OK by skopiować na kartę SD odpowiedni program do obsługi urządzenia. Po wykonaniu tej czynności wychodzimy do głównego menu.
- Wyłączyć urządzenie. Wyjąć kartę SD i włożyć ją do komputera. Na karcie otworzyć aplikację WIRELESS. Pojawi się większe okienko o nazwie Wireless Camera Setup. Ustawić jak na obrazku. Następnie w funkcji „Operator Parameter” kliknąć zakładkę „Parameters”. Pojawi się poniższe małe okienko. Wpisać dane konfiguracyjne operatora używanej sieci. Poniżej przykład dla sieci PLUS. Kliknąć OK na małym okienku, następnie SAVE na dużym. Powinien na karcie SD zostać utworzony plik o nazwie MMSSC. Wyjąć bezpiecznie kartę z komputera i włożyć do fotopułapki.
- Uruchomić fotopułapkę. Wejść do głównego menu przyciskiem MENU, strzałką w prawo przejść do zakładki Wireless. Zejść strzałką w dół do podmenu i odnaleźć zakładkę Update Para. Następnie wcisnąć OK. aby skopiować parametry z karty SD do urządzenia. Które w tym momencie jest już gotowe do pracy.



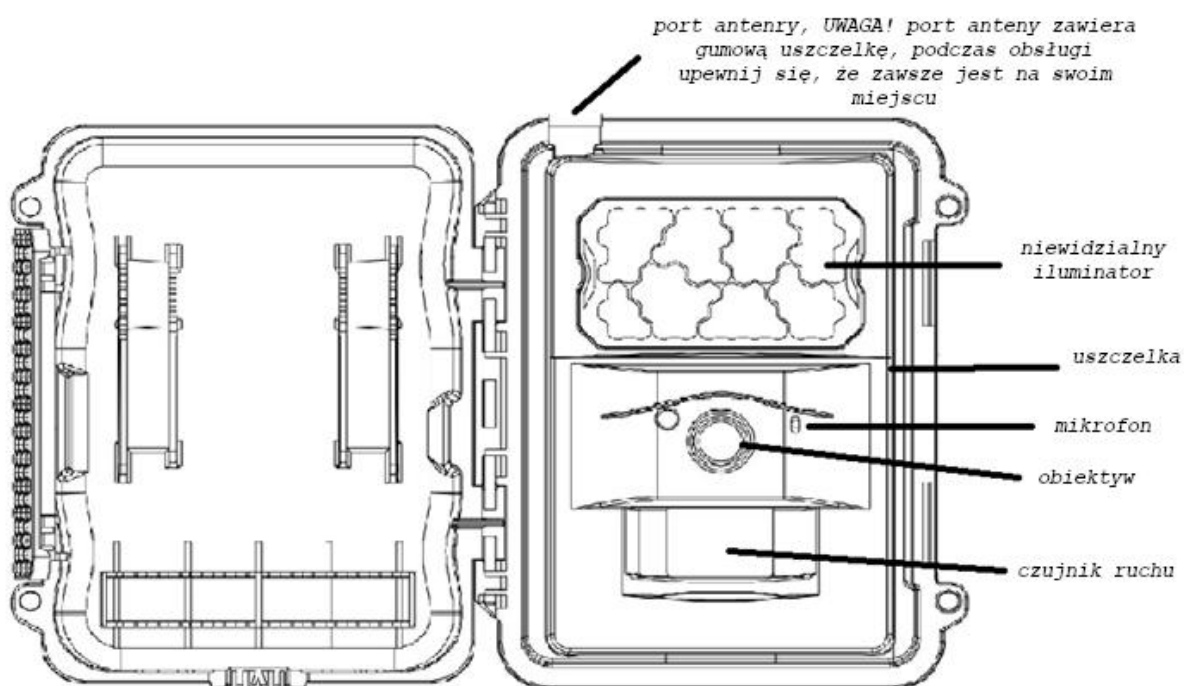
## PARAMETRY OPERATORÓW GSM DO USTAWIENIA MMS

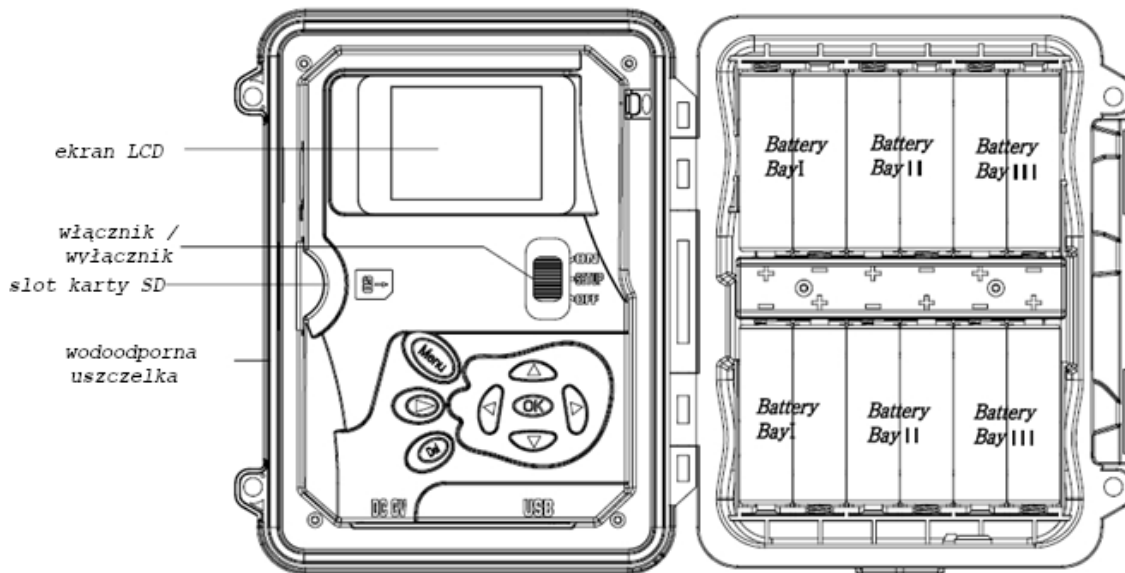
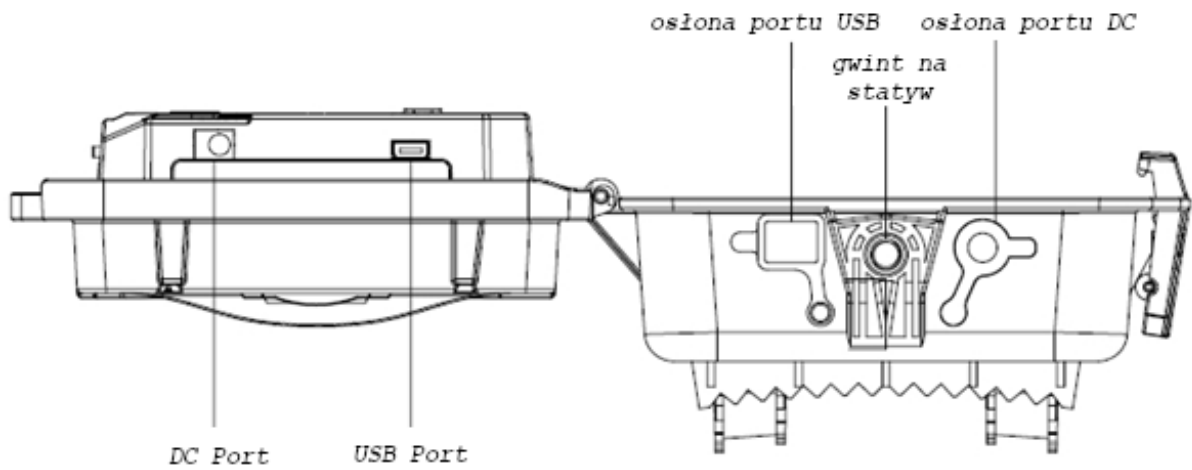
<i>Rodzaj parametru</i>	<b>ORANGE</b>	<b>HEYAH</b>	<b>PLAY</b>	<b>PLUS</b>	<b>T-MOBILE</b>	<b>ERA</b>
URL	http://mms.orange.pl	http://mms.heyah.pl/servlets/mms	http://10.10.28.164/mms/wapenc	http://mms.plusgsm.pl:8002	http://mms.servlets/mms	http://mms.era.pl/servlets/mms
APN	mms	MMS	mms	mms	mms	mms
IP ADRES	192.168.006.104	213.158.194.226	10.10.25.5	212.2.96.16	213.158.194.226	213.158.194.226
PORT	8080	8080	8080	8080	8080	8080

## Zawartość opakowania:

Fotopułapka	1	USB kabel	1
Pasek montażowy	1	Instrukcja obsługi	1
Antena (dla wersji z wysyłaniem)	1		

## Budowa i porty fotopułapki





## Klawisze i przyciski

**Przełącznik ON/SETUP/OFF:** Aby włączyć fotopułapkę, przesun przełącznik do pozycji ON, przesun przełącznik do pozycji OFF, aby wyłączyć fotopułapkę. Ustaw przełącznik w pozycji SETUP, aby przejść w tryb konfiguracji. Zobaczysz podgląd na żywo.

**MENU:** Naciśnij przycisk Menu, aby wejść do menu ustawień.

**▲ ▼ ◀▶:** Używanie przycisków strzałek, pozwala przechodzić między elementami menu i zmieniać wybrane wartości.

### Przycisk OK:

- Zapisanie ustawienia parametrów w trybie menu.
- Rozpoczęcie odtwarzania wideo w trybie odtwarzania.

**Przycisk odtwarzania :** Naciśnij ten przycisk w trybie podglądu na żywo, aby wyświetlić nagrane obrazy (tryb odtwarzania obrazu).

**DEL:** Naciśnij ten przycisk, aby usunąć zdjęcie w trybie odtwarzania.

Skróty klawiaturowe: (w trybie podglądu na żywo)

- ▲ oznacza wybór trybu wideo
- ▼ oznacza wybór trybu fotografowania
- **OK:** naciśnij OK, aby zrobić zdjęcie ręcznie

## Uruchomienie i konfiguracja

1. **Upewnij się, że przełącznik ON / OFF jest w pozycji OFF. Włóż baterie** (typ AA) do komory baterii zgodnie ze wskazaną polaryzacją. Możesz włożyć zestaw 12szt min. 1,5 V (zalecane), 8 szt. lub 4 szt. (tylko w nagłych przypadkach, do 2 kolumn komory od lewej) baterii. Możesz również podłączyć zewnętrzny zasilacz 6 V do fotopułapki. Użyj adaptera z odpowiednim napięciem i zaciskiem! Wyjmij baterie podczas korzystania z adaptera!  
Można używać następujących baterii:
  - Wysokowydajne baterie alkaliczne
  - Baterie litowe
  - Akumulatory Ni-MH (nie gwarantujemy prawidłowego działania fotopułapki ze względu na niższe napięcie)
2. **Włóż kartę SD** (obsługiwana maksymalnie 32 GB) do gniazda karty pamięci. Sprawdź na obudowie fotopułapki symbol prawidłowego ułożenia wkładanej karty. Należy pamiętać, że karta SD nie może być zablokowana.
3. **Włóż kartę SIM.** (tylko w przypadku modeli z opcją wysyłania) Na karcie SIM musi zostać zdjęte zabezpieczenie kodem PIN!
4. **Wkręć antenę do portu antenowego** na górze fotopułapki. Zawsze sprawdzaj, czy uszczelka znajduje się w porcie anteny podczas obsługi! Upewnij się, że antena jest dobrze dopasowana. (Biorąc pod uwagę, że fotopułapka jest wystawiona na działanie pogody i wilgoci, wszelkie reklamacje bez uszczelki nie będą uznawane!).
5. **Przesuń przełącznik zasilania do pozycji SETUP.** Kamera przełączy się w tryb podglądu na żywo i rozpocznie się wyszukiwanie sieci.
6. **Poczekaj, aż kamera znajdzie sieć** (tylko w przypadku modeli z opcją wysyłania). Po załadowaniu sieci przejdź do następnego kroku.
7. **Naciśnij przycisk MENU** - następnie naciśnij przycisk ◀ lub ▶, aby poruszać się po ikonach menu głównego zawierających różne grupy elementów. Naciśnij przycisk ▲ lub ▼, aby aktywować podmenu. Naciśnij ◀▶, aby zmienić wartość. Naciśnij przycisk OK, aby zapisać ustawienie.
8. **Przewiń do karty Wireless** (tylko dla modeli z wysyłaniem): wejdź do podmenu. Zmień tryb wysyłania (Send mode) na Natychmiast.
9. **Naciśnij przycisk Menu**, aby wyjść z podmenu. Naciśnij ponownie przycisk MENU, aby wyjść z menu, przejdź do trybu podglądu na żywo.
10. **Naciśnij przycisk OK**, aby zrobić zdjęcie ręcznie.
11. **Naciśnij przycisk ▶**, aby rozpocząć przeglądanie zdjęć. Naciśnij strzałki ◀▶, aby przewijać obrazy. Naciśnij strzałki ▲ ▼, aby powiększyć lub pomniejszyć zdjęcie. Po powiększeniu, a następnie naciśnięciu przycisku OK, użyj przycisków ◀ ▶ pok ▼, aby przesunąć powiększony obraz dożądanego obszaru.
12. **Naciśnij ▶**, aby wyjść z trybu powiększenia.
13. Podczas przeglądania zdjęcia **naciśnij przycisk Del**, aby usunąć bieżące zdjęcie, lub naciśnij przycisk Menu, aby usunąć bieżące lub wszystkie zdjęcia zarejestrowane przez fotopułapkę.
14. **Naciśnij przycisk ▶**, aby wyjść z trybu odtwarzania.
15. **Umieść fotopułapkę w obszarze docelowym i włącz ją** (przesuń przełącznik zasilania do pozycji ON). Fotopułapka będzie robiła zdjęcia lub filmy, w zależności od tego, jak została zaprogramowana.
16. **Ustaw przełącznik zasilania w pozycji OFF, aby wyłączyć kamerę.** Nawet w trybie OFF fotopułapka pobiera niewielką ilość energii. Dlatego należy wyjmować baterie, jeżeli fotopułapka nie będzie używana przez dłuższy czas.

## Opis ustawień MENU

Ustawienia		Opis
Kamera  Ikona aparatu	<b>Tryb</b>	Wybierz metodę nagrywania: zdjęcie/video/zdjęcie+film
	<b>Rozmiar zdjęcia</b>	Wybierz rozdzielczość 3Mp, 5MP, 8MP lub 12MP.
	<b>Sera zdjęć</b>	Wybierz liczbę zdjęć seryjnych przy każdym ruchu (1-3-10). Przy wysyłaniu zdjęć zalecamy alecamy wybranie 1.
	<b>Dźwięk</b>	Włącz / Wyłącz Nagrywanie dźwięku wideo.
	<b>Rozmiar video</b>	Wybierz rozdzielczość wideo
	<b>Długość video</b>	Wybierz długość wideo

Wyzwalanie  Ikona zegara	<b>Czułość</b>	Wybierz czułość czujnika ruchu między wysoką, normalną, niską, lub Wył (wyłączony)
	<b>Odstęp czasowy</b>	Ustawianie odstępu czasu, w którym fotopułapka jest nieaktywna. Podczas wysyłania plików zalecamy wybranie odstępu co najmniej 1 min.
	<b>Start-stop1</b>	Ustawianie godzin pracy kamery. Ustaw czas włączania i wyłączania fotopułapki według własnych preferencji. W trybie ciągłym wyłącz funkcje.
	<b>Start-stop2</b>	
	<b>Poklatkowy</b>	Ustaw odstęp czasu, w którym kamera będzie rejestrować zdjęcia również bez wykrywania ruchu.
	<b>Work Day</b>	Ustawienie dni roboczych fotopułapki. Ustaw dni, w których kamera powinien pracować.

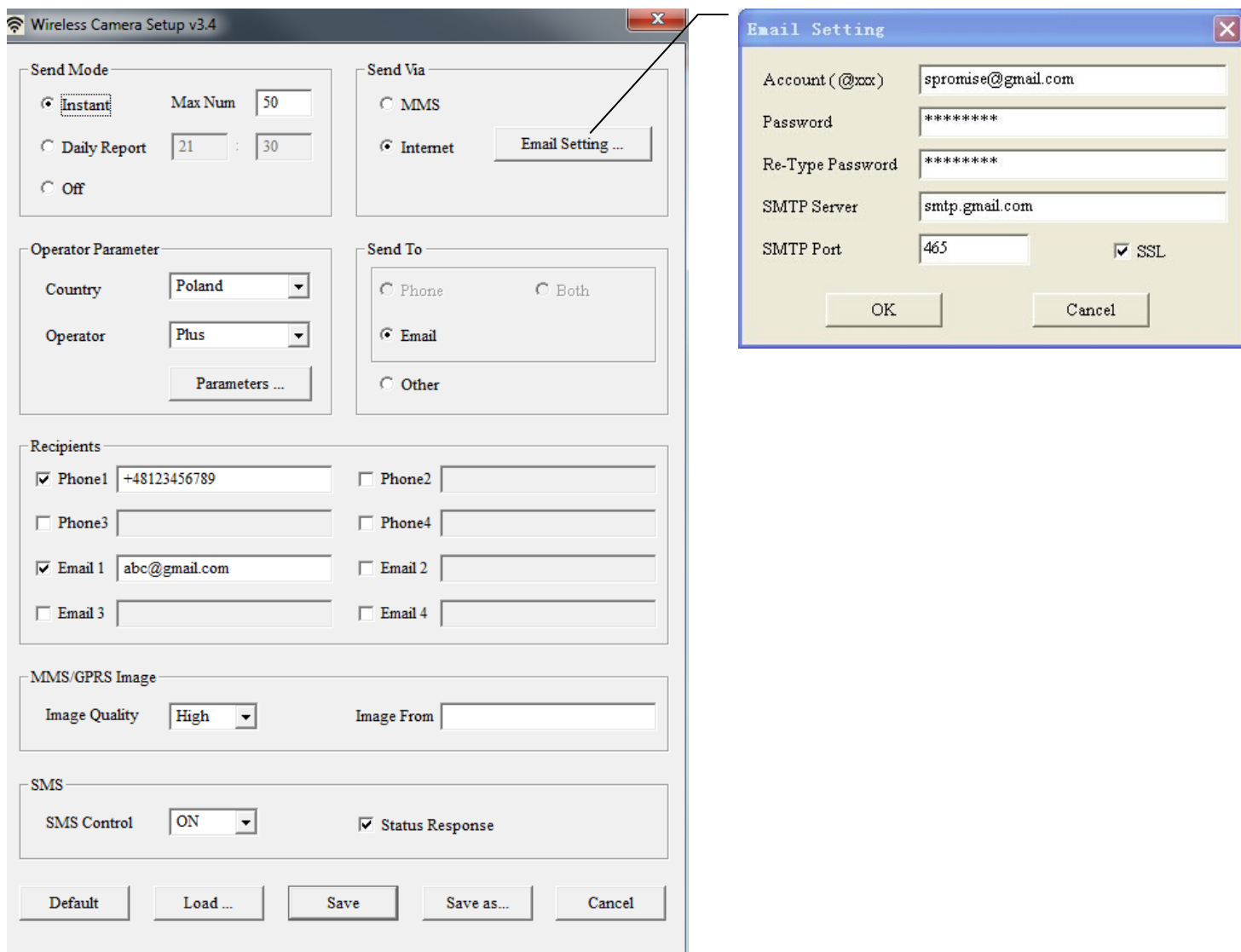
System  Ikona koła zębatego	<b>Zegar</b>	Ustawienie godziny i daty
	<b>Sygnatura</b>	Włącz / Wyłącz informację o dacie i godzinie na zdjęciu
	<b>Format</b>	Formatuj kartę SD (usuń wszystkie dane na karcie SD)
	<b>Nadpisać</b>	Włącz / Wyłącz Po zapelnieniu karty SD usuwaj starsze zdjęcia i zastępuj je nowymi
	<b>Domyślne</b>	Resetowanie fotopułapki do ustawień domyślnych
	<b>Informacja</b>	Informacja o fotopułapce
	<b>Hasło</b>	6-cyfrowy kod do zablokowania fotopułapki za pomocą hasła. Uwaga: po aktywacji hasła będziesz musiał wprowadzić wybrane hasło przy każdym włączeniu fotopułapki.
	<b>Język/ Language</b>	Wybór języka Menu
	<b>Brzęczyk</b>	Dźwięk przycisków

## Ustawienia dla fotopułapek z opcją wysyłania:

Przesył  Ikona sygnału	<b>Tryb wysyłania</b>	Wył. / Natychmiast / Raport 24h – wybierz tryb wysyłania
	<b>Wysłać przez</b>	MMS/e-mail
	<b>Wysłać do</b>	Email/MMS/oba
	<b>Telefon</b>	Miejsce do wpisania numerów telefonów
	<b>Email</b>	Miejsce do wpisania adresów e-mail
	<b>Zdjęcie Z</b>	Włącz / wyłącz: opcja wprowadzania tekstu, który ma być zawarty w treści wiadomości MMS / e-mail.
	<b>Konfiguracja</b>	Potwierdź tę funkcję, aby pobrać program instalacyjny na kartę SD: (Konfiguracja kamery bezprzewodowej). Program umożliwia szybsze i łatwiejsze wysyłanie informacji.
	<b>Sterowanie SMS</b>	Włącz / Wyłącz: umożliwia sterowanie fotopułapką za pomocą kodów SMS lub aplikacji. (Ta funkcja zwiększa zużycie baterii i jest możliwa tylko wtedy, gdy aktywny jest tryb MMS).
	<b>Kopiuj PARA</b>	Potwierdź tę funkcję, aby skopiować bieżące ustawienia sieciowe na kartę SD.
	<b>PARA</b>	Po potwierdzeniu funkcji narzędzia konfiguracyjnego podłącz fotopułapkę do komputera, otwórz plik konfiguracji kamery bezprzewodowej na karcie SD i skonfiguruj parametry sieciowe operatora. Kliknij pole SAVE/ZAPISZ w tabeli ustawień. Plik MMSCFG.bin został utworzony na karcie SD. Odłącz fotopułapkę od komputera i potwierdź ustawienie UPDATE PARA. Fotopułapka przejmie ustawienia z karty SD.
<b>Jakość obrazu</b>	Możesz wybrać jakość wysyłanego obrazu.	

## Ręczne ustawienie foteopułapki

1. Przejdź do Menu> Przesył> Konfiguracja: Potwierdź funkcję, aby pobrać narzędzie konfiguracji (program Wireless Camera Setup) na kartę SD z foteopułapki.
2. Podłącz foteopułapkę do komputera za pomocą dołączonego kabla USB lub wyłącz kamerę i wyjmij kartę SD, a następnie włóż ją do komputera.
3. Wyświetli się tabela ustawień, tak jak w poniższym oknie:
4. Wprowadź ustawienia.
5. Możesz określić maksymalną liczbę zdjęć wysyłanych dziennie. (Max Num). Jeśli wpiszesz 0, kamera będzie wysyłała zdjęcia bez ograniczeń.
6. Operator Parameter: Wprowadź parametry operatora.
7. Konfiguracja poczty e-mail: wprowadź właściwy serwer SMT i port, wybierz SSL (domyślnie) i usługę e-mail. Zalecamy korzystanie z serwerów wymienionych w dostawcy poczty e-mail - foteopułapka ma ustawienia domyślne. Jeśli używany jest inny serwer, nie podajemy parametrów konfiguracji.
8. Rozdzielczość wysyłanych zdjęć- normalne = 640x480; wysoki = 1280x960. Pełna rozdzielczość jest dostępna tylko w modelach 3G.
9. Image from: możesz przypisać nazwę foteopułapce, która zostanie wysłana w temacie każdego MMS / e-mail, dzięki temu będziesz wiedział, z której kamery pochodzi dane zdjęcie.
10. SMS Status Response pozwala foteopułapce wysłać użytkownikowi odpowiedź po otrzymaniu polecenia SMS.





## Kody SMS – polecenia

Dodaj numer	*100#number#	Dodanie numeru telefonu
Usuń numer	*101#number#	Usuwanie numeru telefonu
Dodaj e-mail	*110#email#	Dodanie adresu e-mail
Usuń e-mail	*111#email#	Usuwanie adresu e-mail
Wyślij przez MMS	*120#0#	Wysyłanie przez MMS
Wyślij przez e-mail	*120#1#	Wysyłanie przez e-mail
Wyślij na telefon	*130#0#	Wysyłanie na telefon
Wyślij na e-mail	*130#1#	Wysyłanie na e-mail
Wyślij do obu	*130#2#	Wysyłanie do obu
Tryb wysyłania natychmiast	*140#0#	Wysyłanie zdjęcia natychmiast
Raport dzienny	*140#1#	Wysyłanie raportu dziennego o określonej godzinie
Wyłącz tryb wysyłania	*140#2#	Wysyłanie jest wyłączone
Sprawdzanie stanu	*160#	Sprawdź stan: baterie, karty SD
Wyłącz SMS	*170#	Kontrola SMS wyłączona
Maksymalne dzienne wysyłanie	*180#	*180#0# //bez limitu *180#100# // zresetować do 100 *180# // wyczyść licznik
Wybierz rozmiar wysyłanego obrazu	*190#	*190#0# // wybór 640*480 *190#1# // wybór 1280*960 *190#2# // wybór oryginalnego zdjęcia
Tryb zdjęć	*200#0#	Ustaw tryb fotografowania
Tryb wideo	*200#1#	Ustaw tryb wideo
Tryb Zdjęcie + wideo	*200#2#	Ustawienie trybu zdjęć + wideo
Wysoka czułość PIR	*202#0#	Ustawienie wysokiej czułości czujnika ruchu
Normalna czułość PIR	*202#1#	Ustawienie normalnej czułości czujnika ruchu
Niska czułość PIR	*202#2#	Ustawienie niskiej czułości czujnika ruchu
PIR wyłączony	*202#3#	Wyłącz czujnik ruchu
Wyślij zdjęcie lub film	*500#	Dostępne w trybie natychmiastowego wysyłania.
Formatuj kartę SD	*204#	Usuń wszystkie dane z karty SD
Ustawianie czasu systemowego	*205#YYYYMMDDHHMMSS#	
Ustawienie PIR dnia roboczego	*206#?????? # ?= "0" or "1", od poniedziałku do niedzieli	*206#1001001# oznacza, że PIR jest włączony w poniedziałek wtorek i niedzielę, w inne dni nie
Wyłącz odpowiedź statusu	*209#0#	Po wprowadzeniu polecenia SMS nie zostanie wysłane żadne powiadomienie SMS.
Włącz odpowiedź statusu	*209#1#	Włącz informacje o statusie SMS.

## Wysyłanie wideo (tylko w modelu S358)

Wysyłanie wideo jest możliwe tylko przy sile sygnału 3G.

Po ściągnięciu pliku Wireless z foteopułapki na kartę SD ( w menu foteopułapki oznaczone jako: „Konfiguracja”) kartę SD należy włożyć do komputera i ustawić następująco:

Send Mode: Instant / Tryb wysyłania: Natychmiast

**Send Via:** Internet / Wysłać poprzez: Internet – w przypadku posyłania e-maili i wideo

Operator parameter: wprowadź kraj i operatora, którego używasz

Send to / Wyślij do: E-mail - kliknij Ustawienia e-mail, aby skonfigurować adres e-mail dostawcy Gmail, dla bezproblemowego działania konieczne jest utworzenie konta gmail.com, które zostanie utworzone jako konto wysyłające, aby ułatwić wysyłanie filmów i wiadomości e-mail, na ten adres nie będą wysyłane zdjęcia, ale tylko w przypadku jeżeli konto do wysyłania nie będzie jednocześnie kontem odbierającym. **Możesz również użyć konta wysyłania jako konta do odbierania.** Następnie wprowadź ten e-mail do swojego konta oraz hasło, którym będziesz się logować do konta gmail (To znaczy ten, który utworzyłeś jako konto wysyłające). Port SMTP ustawi się automatycznie oraz musi być wybrane szyfrowanie SSL. Następnie ustaw adres e-mail, na który będą przesyłane zdjęcia. Foteopułapka wysyła filmy o rozmiarze do 10 MB i zdjęcia w pełnej rozdzielczości.

UWAGA! Podczas wysyłania przez serwer należy włączyć dostęp dla mniej bezpiecznych aplikacji w ustawieniach konta (automatycznie po wysłaniu pierwszego pliku dostawca poprosi o to). Aby uzyskać dostęp, wystarczy zalogować się do konta odbierającego na komputerze. Następnie należy wszystko zapisać SAVE, plik zostanie zapisany na karcie SD. Kartę należy włożyć do odpowiedniego slotu SD wyłączonej kamery. Przechodzimy do opcji SETUP – Menu – Update PARA i potwierdzamy.

Konieczne jest posiadanie włączonego internetu na karcie SIM z foteopułapki oraz zdjętego zabezpieczenia PIN!

**UWAGI:**

1. Podczas instalowania fotopułapki lepiej jest umieścić ją na wysokości około 1,5 metra i skierować pod wymaganym kątem w stosunku do podłoża, aby obejmowała niezbędną przestrzeń. Pozwoli to lepiej wykorzystać nocne doświetlenie, a fotopułapka będzie rejestrowała znacznie mniej fałszywych wyzwoleń.
2. Jeżeli chcesz używać fotopułapki bez wysyłania, bez SIM karty Upewnij się, że tryb wysyłania jest wyłączony (tylko w przypadku fotopułapek z wysyłaniem).
3. Jeżeli przesyła osiągnie maksymalną ilość zdjęć, wysyłanie zatrzyma się. Rozpocznie się kolejnego dnia. Jest jednak możliwość wyzerowania maksymalnej ilości poleceniem SMS.
4. Podczas instalacji upewnij się, że w polu fotopułapki nie ma żadnych ruchomych obiektów, które mogłyby niepotrzebnie wyzwoleć czujnik ruchu, takie jak gałęzie, opadające liście... Czujnik ruchu można się również aktywować o wschodzie lub zachodzie słońca.
5. Jeżeli fotopułapka nie przesyła danych, skontrolujcie stan SIM karty, miejsce na karcie oraz siłę sygnału w miejscu umieszczenia kamery.
6. Filmy mogą być wysyłane w trybie fotopułapki (video) (tylko fotopułapki z wspieraniem szybkiej transmisji) i trybie wysyłania (natychmiastowy). Konieczne jest posiadanie dostępnej szybkiej sieci 3G! Jeśli rozmiar wideo jest większy niż 10 MB, transmisja zatrzymuje się i zmienia się na rozdzielczość WVGA 10s od następnego uruchomienia.
7. Przed zamontowaniem fotopułapki zalecamy przetestowanie prędkości sieci poprzez ręczne przesłanie zdjęcia. Jeśli jesteś zarejestrowany w sieci 2G, nie próbuj wysłać zdjęć lub klipów wideo o pełnej rozdzielczości.
8. Wybierając wysyłanie za pośrednictwem GPRS (e-mail), skonfiguruj fotopułapkę tylko za pomocą programu Wireless Camera Setup na komputerze.
9. Fotopułapka sama wykrywa poziom napięcia źródła zasilania. Jeśli zostanie uznane za niewystarczające, aktywuje program oszczędzania energii który automatycznie wyłącza wysyłanie zdjęć, tak aby nadal działała w trybie robienia zdjęć z podczerwieńią. Po jeszcze większym zmniejszeniu napięcia automatycznie wyłącza doświetlenie i przechodzi w tryb pracy samego fotografowania. Dlatego może się zdarzyć, że fotopułapka nie wyśle zdjęć lub nie będzie nagrywać w nocy.
10. Do zasilania fotopułapki nie używajcie akumulatorów, ponieważ kamera musi być zasilana bateriami min. 1,5V.
11. W przypadku fotografowania sekwencyjnego ustaw wystarczająco duży odstęp (interval), aby zapisać zdjęcie.

**Ręczne wysyłanie zdjęć:**

Po wczytaniu sieci w trybie podglądu na żywo i z prawidłowymi ustawieniami fotopułapki (ustaw fotopułapkę do trybu robienia zdjęć oraz wybierz tryb wysyłania „natychmiast”). W trybie podglądu na żywo naciśnij przycisk OK, aby zrobić zdjęcie, a następnie wybierz to zdjęcie i potwierdź, aby wysłać ręcznie (tak). Baterie nie są objęte gwarancją!

**Specyfikacja techniczna:**

Rozdzielczość zdjęć	12MP/8MP/5MP/3MP
Rozdzielczość wideo	1080p 30fps, 720p 30fps / WVGA (800*480@30FPS) / QVGA (320*240@30FPS) / 1080p @10fps
Spust migawki	0,6s
Kąt widzenia obiektywu	FOV (Field of View) = 62°
Podczerwień	Infra Red
Ekran	2.0" LCD
Karta	do 32GB
Spust	Motion (PIR) / Timer (Time Lapse)
Czułość czujnika	Regulowana (Wysoka/Normalna/Niska/Wył.)
Temperatura	Pracy: -20 - +60 C Przechowywania: -30 - +70C
Przerwy czasowe	0s – 60 min
Interwał czasowy	30s – 60s/1 min–60 min/1 hr - 8 hrs
Seria zdjęć	1–3-10
Długość wideo	1–30s
Zasilanie	4×AA, 8×AA or 12AA 1,5V / externy zdroj
Odbier	< 0.12mA (SMS off); <2mA (SMS on)
Dźwięk	dostępny
Montaż	Statyw, pasek
Waga	0,38kg
Rozmiar	15,3x12,4x9cm
Wilgotność podczas pracy	5% - 90%

[www.IBOPL.pl](http://www.IBOPL.pl) [www.FOTOPULAPKA.pl](http://www.FOTOPULAPKA.pl) [www.PENTAFLEX.pl](http://www.PENTAFLEX.pl) [www.SCOUTGUARD.pl](http://www.SCOUTGUARD.pl) [www.MOULTRIE.pl](http://www.MOULTRIE.pl)

[www.NORDIKPREDATOR.pl](http://www.NORDIKPREDATOR.pl) [www.EUROHUNT.pl](http://www.EUROHUNT.pl) [www.SPROMISE.pl](http://www.SPROMISE.pl)