

**INSTRUKCJA DO OSTRZAŁKI
WORK SHARP**

MK.2

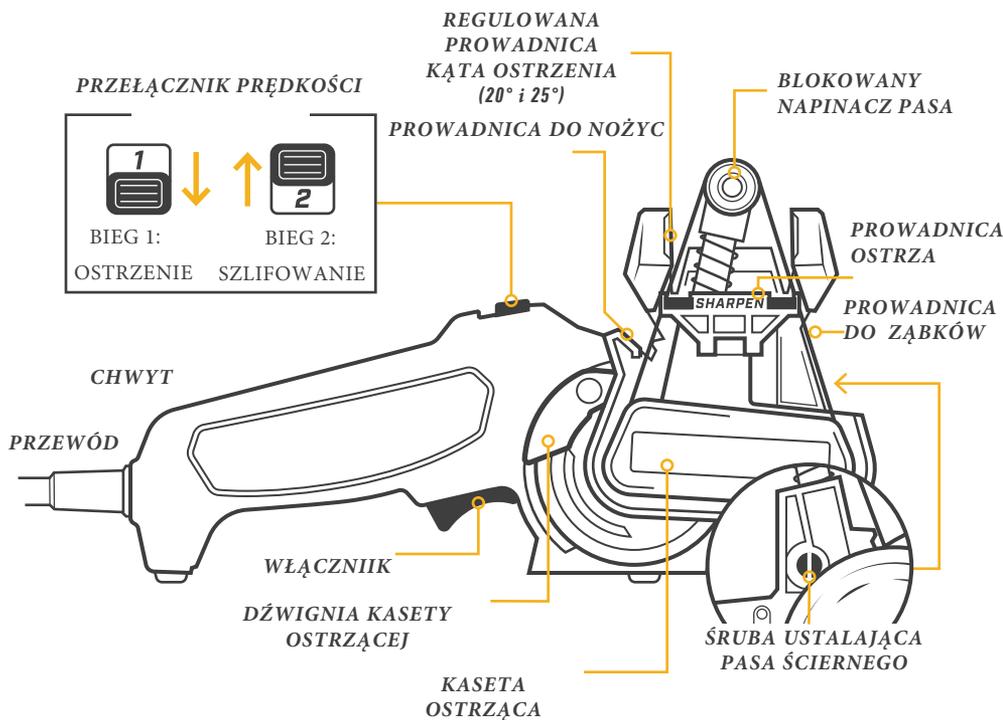
WSKTS

ZESKANUJ
KOD QR



 **WORK SHARP**
SHARPENERS

BUDOWA OSTRZAŁKI

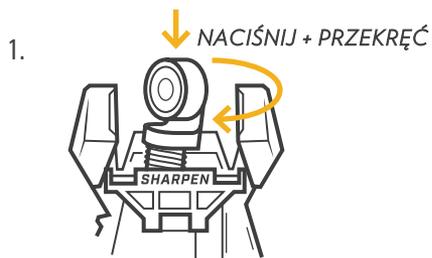


DOŁĄCZONE PASY ŚCIERNE (PO 2 KAŻDEJ GRADACJI)

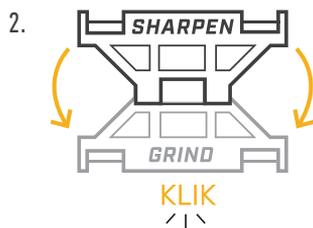
GRIT	COLOR	REPLACEMENT KITS	APPLICATION
P80	ZIELONY	WSSA0002703	Pas zgrubny do szlifowania i ostrzenia większości narzędzi.
P220	CZERWONY	WSSA0002704	Pas średniej gradacji do ostrzenia noży i nożyczek.
6000	FIOLETOWY	WSSA0002705	Pas drobnoziarnisty do wygładzania.

Wymiar pasa ściernego: 12,5 x 317 mm.

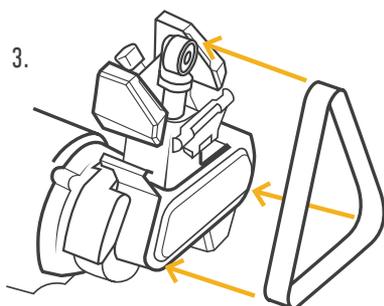
2. INSTALACJA PASA ŚCIERNEGO



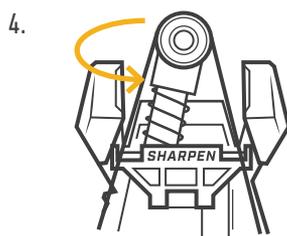
Wciśnij napinacz i obróć o $\frac{1}{4}$ obrotu (zgodnie z ruchem wskazówek zegara) żeby zablokować.



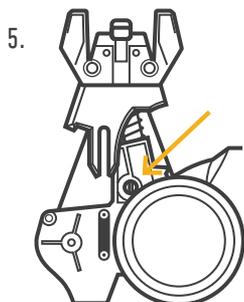
Aby ułatwić wymianę pasa, obróć prowadnicę ostrza w dół. Zatrzaśnij w tej pozycji.



Wyśrodkuj pas na 3 rolkach.



Przekręć napinacz o $\frac{1}{4}$ obrotu w kierunku przeciwnym do ruchu wskazówek zegara. Ręcznie wyśrodkuj pas na kołach pasowych. Przełóż prowadnicę ostrza do górnej pozycji.



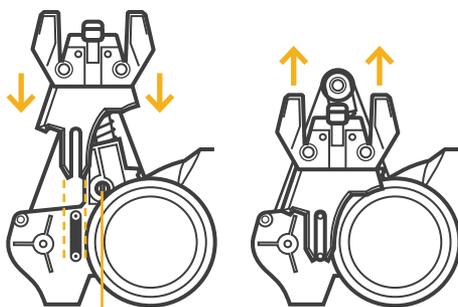
Śruba ustalająca pasa (dostęp z tyłu ostrzaiki po zdjęciu prowadnicy) pozwala na ustawienie prawidłowej pozycji pasa.

3. PROWADNICA KĄTOWA

Prowadnica kątowa ułatwia zachowanie stałego kąta na całej krawędzi tnącej. Prowadnica ma 2 ustawienia: 20° i 25°. Podczas wymiany pasa ściernego i szlifowania prowadnicę należy zdjąć.

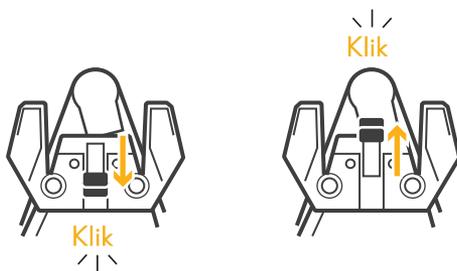
Aby zainstalować prowadnicę, wyrównaj i nasuń ją na łącznik. Następnie dociśnij, aż prowadnica zatrzaśnie się na swoim miejscu.

Aby wyjąć prowadnicę, podnieś ją do góry.



Widok ostrzałki od tyłu

Uwaga: Śruba ustalająca pasa (dostęp po zdjęciu prowadnicy) służy do ustawienia prawidłowego położenia taśmy ściernej.



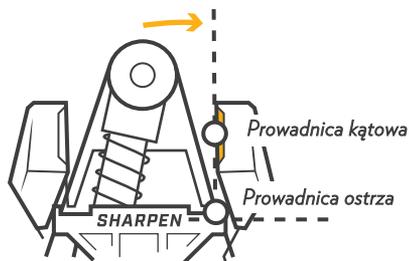
Wciśnij w dół aby ustawić kąt 25°

Podnieś aby ustawić kąt 20°

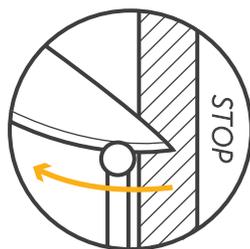
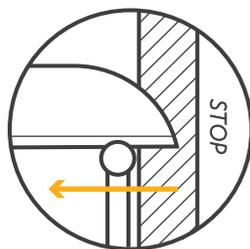
Reguluj kąt naciskając dźwignię z tyłu prowadnicy (w górę lub w dół) Dźwignia samoistnie zatrzaśnie się na wybranej pozycji.

NAJLEPSZE TECHNIKI

- Przyłóż ostrze do bursztynowej linii w poprzek prowadnicy kątovej. Umieść nóż w prowadnicy kątovej, (ostrze spoczywa na prowadnicy). Utrzymując nóż w tej pozycji przeciągnij go w poprzek pasa
- Przeciągnij ostrze prosto przez prowadnicę i **zatrzymaj się, kiedy czubek osiągnie środek pasa.**
- Nie unosz rękojeści noża (zobacz poniżej) z prostym ostrzem.



- W przypadku ostrzy o dużej krzywiznie można unieść chwyt, utrzymując ostrze prostopadle do pasa



TRUDNOŚCI

a) *Problem:*

Rozwiązanie 1:

Rozwiązanie 2:

b) *Problem:*

Solution:

c) *Problem:*

Solution:

Czubek ostrze ulega zaokrągleniu.

Zatrzymaj ostrzenie, kiedy czubek nadal jest oparty na pasie.

Utrzymuj krawędź noża prostopadle do pasa ściernego.

Jak wyczuć drut/zadziór, aby wiedzieć kiedy zmienić gradację z P220 to 6000?

Przesuń opuszkami palców w poprzek krawędzi tnącej. Zadziór/drut będzie wyczuwalny jako mały grzbiet, generujący opór dla palców.

Moje noże wcinają się w prowadnicę ostrza.

Użyj mniejszego nacisku. Najlepszy wynik zapewnia operowanie ciężarem samego ostrza.

Uwaga: Ostrzałka nie powinna pracować jednorazowo dłużej niż 30 minut (na godzinę).

OSTRZENIE NOŻY KUCHENNYCH

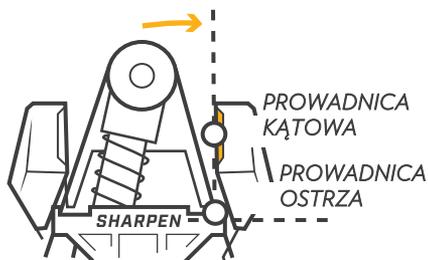
WYŁĄCZNIE NOŻE BEZ ZĄBKÓW

USTAWIENIA

PASA	KĄT OSTRZENIA	POZYCJA PROWADNICY	BIEG
CZERWONY 220	20°	W GÓRZE	OSTRZENIE (1)

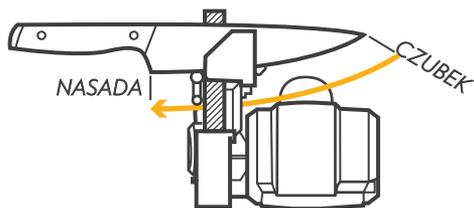
KROK 1

Umieść nóż w prowadnicy kątowej oraz na prowadnicy ostrza. Wciśnij przycisk włącznika i prosto przeciągnij ostrze od nasady po czubek. **Wyłącz zasilanie, kiedy czubek znajdzie się na środku pasa.**

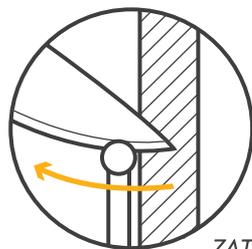


Wskazówka: Przesunięcie ostrza o długości 20 cm powinno zająć 4 sekundy

Kontynuuj aż po drugiej stronie ostrza pojawi się zadziór (zwykle po 5-10 ruchach)– twardsze stale mogą wymagać większej ilości ruchów.



PRAWIDŁOWA TECHNIKA: Umieść ostrze w gnieździe oraz na prowadnicy krawędziowej, w poprzek bursztynowej linii prowadnicy kątowej. Zatrzymaj się, gdy czubek dotrze do środka pasa.



ZATRZYMAJ
NA PASIE

KROK 2

Powtórz KROK 1 korzystając z *lewej strony* prowadnicy.

Wykonaj tę samą ilość ruchów na pasie jak w KROK 1.

Twój nóż powinien być już wystarczająco ostry, by łatwo kroić pomidory. Możesz także kontynuować ostrzenie na fioletowym pasie o gradacji 6000, na którym perfekcyjnie wygładzisz ostrze i uzyskasz niezwykłą ostrość.

KROK 3 (OPCJONALNY)

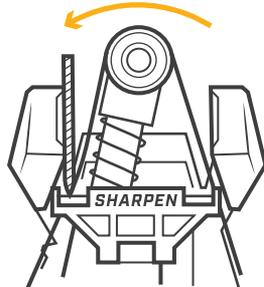
Wyjmij z ostrzałki **pas czerwony**, zainstaluj pas **fioletowy 6000**.

Wygładzaj ostrze naprzemiennie, do momentu usunięcia zadziuru/drutu (5 ruchów na stronę, 10 ruchów łącznie).

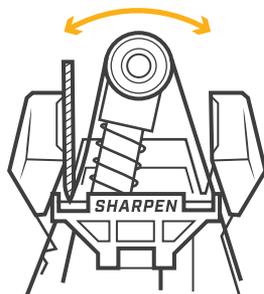
PONOWNE OSTRZENIE: Do kolejnego ostrzenia stosuj:

PAS CZERWONY do utworzenia zadziuru, następnie **PAS FIOLETOWY** po 5 ruchów na stronę

LEWA STRONA



NAPRZEMIENNIE



OSTRZENIE

P220 czerwony × 10

6000 fioletowy × 10

PODOSTRZENIE

P220 czerwony × 2 - 6

6000 fioletowy × 10

OSTRZENIE NOŻY OUTDOOROWYCH

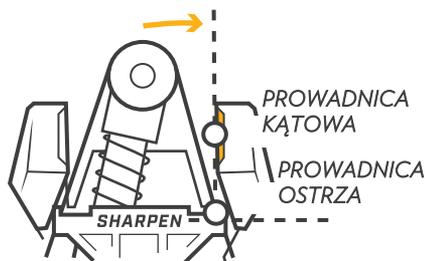
NOŻE EDC, NOŻE MYŚLIWSKIE, NOŻE SURVIVALOWE ETC.

SET UP

BELT	PROWADNICA KĄTOWA	PROWADNICA OSTRZA	BIEG
CZERWONY P220	W DÓŁ (25°)	DO GÓRY*	OSTRZENIE (1)**

KROK 1

Umieść nóż w prowadnicy kątowej oraz na prowadnicy ostrza. Wciśnij przycisk włącznika i prosto przeciągnij ostrze od nasady po czubek. Wyłącz zasilanie, kiedy czubek znajdzie się na środku pasa.

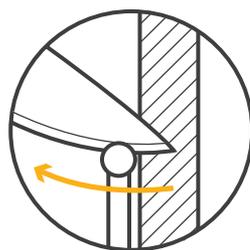


Wskazówka: Przesunięcie ostrza o długości 20 cm powinno zająć 4 sekundy.

Kontynuuj aż po drugiej stronie ostrza pojawi się zadziór (zwykle po 5-10 ruchach)– twardsze stале mogą wymagać większej ilości ruchów.



PRAWIDŁOWA TECHNIKA: Umieść ostrze w gnieździe oraz na prowadnicy krawędziowej, w poprzek bursztynowej linii prowadnicy kątowej. Zatrzymaj się, gdy czubek dotrze do środka pasa..



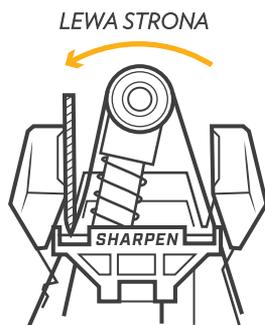
ZATRZYMAJ NA
NA PASIE W TEJ
POZYCJI

KROK 2

Powtórz KROK 1 korzystając z lewej strony prowadnicy.

Wykonaj tę samą ilość ruchów na pasie jak w KROK 1.

Twój nóż powinien być już wystarczająco ostry, by łatwo kroić pomidory. Możesz także kontynuować ostrzenie na fioletowym pasie o gradacji 6000, na którym perfekcyjnie wygładzisz ostrze i uzyskasz niezwykłą ostrość.



KROK 3 [OPCJONALNY]

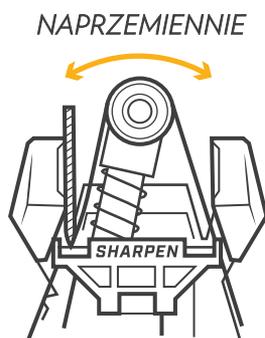
Wyjmij z ostrzałki pas czerwony, zainstaluj pas fioletowy 6000 .

Wygładzaj ostrze naprzemiennie, do momentu usunięcia zadziuru/druwu (5 ruchów na stronę, 10 ruchów łącznie).

PONOWNE OSTRZENIE: Do kolejnego ostrzenia stosuj:

PAS CZERWONY do utworzenia zadziuru, następnie

PAS FIOLETOWY po 5 ruchów na stronę



OSTRZENIE	
<i>P220 czerwony</i>	x 10
<i>6000 fioletowy</i>	x 10

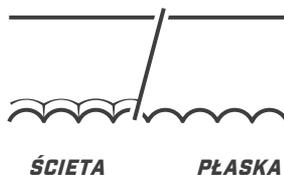
PODOSTRZANIE	
<i>P220 czerwony</i>	x 2 - 6
<i>6000 fioletowy</i>	x 10

* Ostrzenie niektórych noży składanych np. z kołkiem na głowni, flipperem lub wygiętą rękojeścią wygiętą może wymagać obniżenia prowadnicy krawędzi ostrza, aby umożliwić równomierne szlifowanie na całej długości ostrza.

** Jeśli krawędź jest mocno stępiona lub zniszczona (nierówność), ostrzenie powinno odbywać się z wykorzystaniem BIEG 2 (szlifowanie).

OSTRZENIE NOŻY Z ZĄBKOWANIEM

UWAGA! Ząbkowane noże mają płaską stronę i ściętą stronę; wyostrz tylko płaską stronę.



MONTAŻ

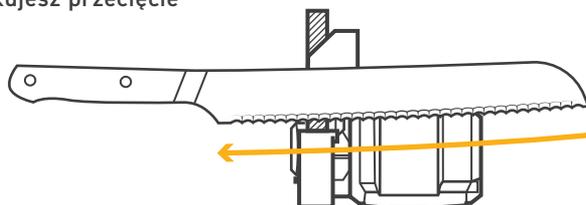
PASEK	PROWADNICA KĄTOWA	PROWADNICA KRAWĘDZI	PRĘDKOŚĆ
FIOLETOWY 6000	N/A	GÓRNA	OSTRZENIE (1)

KROK 1

Umieść płaską stronę ostrza na ząbkowanej prowadnicy noża na zagłówku/uchwycie. Wciśnij wyłącznik zasilania; przeciągnij nóż równomiernie po pasie od stołu do czubka ostrza; ostrzenie 8-calowego noża powinno zająć 4 sekundy.

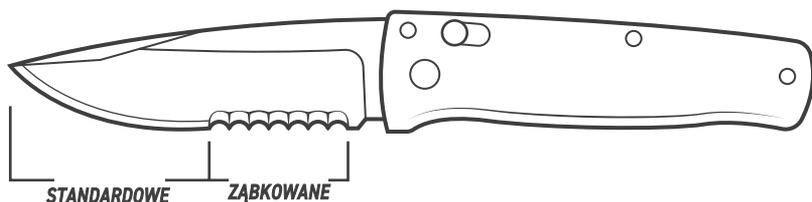


UWAGA! Umieszczaj ząbkowane ostrza wyłącznie po zejściu/prawej stronie pasa; w przeciwnym razie ryzykujesz przecięcie paska.



Powtórz 2-3 razy.

OSTRZENIE NOŻY Z CZĘŚCIOWYM ZĄBKOWANIEM



KROK 1

Postępuj zgodnie z instrukcjami **OSTRZENIA NOŻY OUTDOOROWYCH** na standardowej części ostrza, używając prowadnicy kątovej ustawionej na 25°.

KROK 2

Postępuj zgodnie z instrukcjami **OSTRZENIA ZĄBKOWANYCH NOŻY** na ząbkowanej części ostrza, korzystając z ząbkowanej prowadnicy noża.

OSTRZENIE Haczyków

ORAZ NOŻY Z MOCNO ZAKRZYWIONYM OSTRZEM

UWAGA! Postępuj zgodnie z instrukcjami OSTRZENIE NOŻY OUTDOOROWYCH na standardowej części ostrza przy użyciu prowadnicy kątowej ustawionej na 25°.

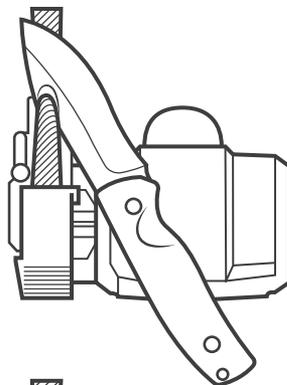
MONTAŻ

PASEK	PROWADNICA KĄTOWA	PROWADNICA KRAWĘDZI	PRĘDKOŚĆ
FIOLETOWY 6000	USUNIĘTA*	DOLNA	OSTRZENIE (1)

KROK 1

Umieść ostrze haka jelitowego nad paskiem pochyłą stroną; pozwól paskowi dopasować się do ostrza.

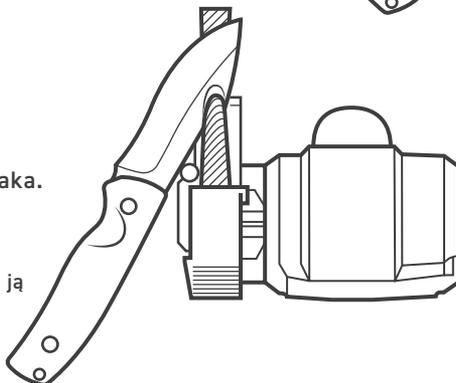
UWAGA! Używaj tylko pochytej/prawej strony paska, by uniknąć przecięcia paska.
Wciśnij wyłącznik zasilania; ostrz od 2 do 4 sekund.



KROK 2

Powtórz **KROK 1** po drugiej stronie haka.

* Pociągnij prowadnicę kątową, aby wyjąć ją z kasety ostrzącej.



OSTRZENIE NOŻY Z POJEDYNCZYM SZLIFEM

MONTAŻ

PASEK	PROWADNICA KĄTOWA	PROWADNICA KRAWĘDZI	PRĘDKOŚĆ
CZERWONY P220	OBRÓCONA (20°)	GÓRNA	OSTRZENIE (1)

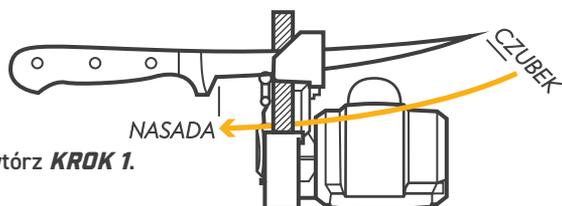
KROK 1

Postępuj zgodnie z instrukcjami dotyczącymi noży o standardowych krawędziach **TYLKO** po skośnej stronie ostrza.

Kontynuuj, aż na płaskiej stronie pojawi się niewielki zadziór (zwykle 5 suwów).

KROK 2

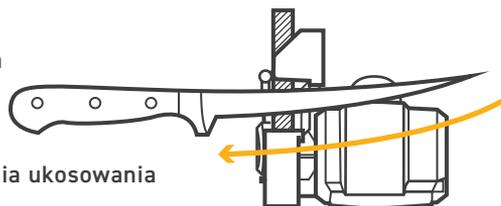
Zainstaluj **FIOLETOWY PASEK** i powtórz **KROK 1**.



KROK 3

Wygładź płaską stronę ostrza za pomocą ząbkowanej prowadnicy.

WSKAZÓWKA: W celu uzyskania najostrzejszych rezultatów (bez zadziorów) może być konieczne powtórzenie tego naprzemiennego procesu ostrzenia ukosowania i gładzenia wstecznego.



OSTRZENIE NOŻYC

UWAGA! OSTRZYJ JEDYNIĘ FAZOWANĄ KRAWĘDZ NOŻYCZEK

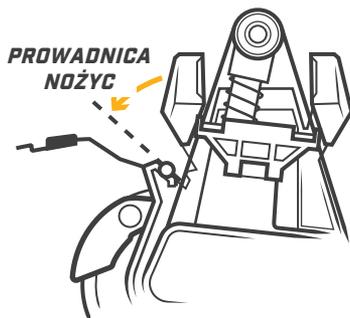
Oznaczenie skośnej strony czarnym markerem ułatwi zauważenie momentu, w którym krawędź tnąca zostanie naostrzona.

MONTAŻ

PASEK	PROWADNICA KĄTOWA	PROWADNICA KRAWĘDZI	PRĘDKOŚĆ
FIOLETOWY 6000	NOŻYCE	GÓRNA	SZLIFOWANIE (1)

KROK 1

Umieść ostrze nożycowe w szczelinie prowadzącej aż do zawiasu. Trzymaj ostrze płasko na prowadnicy podczas ostrzenia.

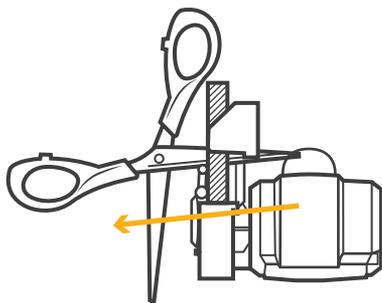


KROK 2

Nożyczki należy przesuwac równomiernie przez prowadnicę wzdłuż całej długości ostrza.

KROK 3

Powtórz **KROK 1** około 5 razy lub do momentu wyostrzenia czarnego markera.



UWAGA!

Uszkodzone lub bardzo tępe nożyczki mogą wymagać użycia paska **CZERWONY P220**.

OSTRZENIE NARZĘDZI Z KRAWĘDZIĄ

ŁOPATY, MOTYKI, SIEKIERY, KILOFA I INNE NARZĘDZIA Z OSTRĄ KRAWĘDZIĄ

UWAGA! Narzędzia takie jak te nie wymagają ostrzenia pod precyzyjnym kątem; po prostu pozwól pasowi dopasować się do krawędzi narzędzia. Przywrócenie krawędzi poważnie uszkodzonym narzędziom zajmie więcej czasu.

MONTAŻ

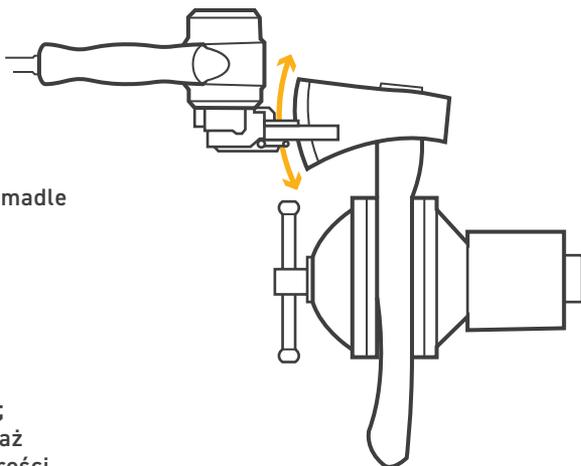
Obróć kasetę ostrzącą do pozycji szlifowania.



PASEK	PROWADNICA KĄTOWA	PROWADNICA KRAWĘDZI	PRĘDKOŚĆ
ZIELONY P80	USUNIĘTA*	DOLNA	SZLIFOWANIE (2)

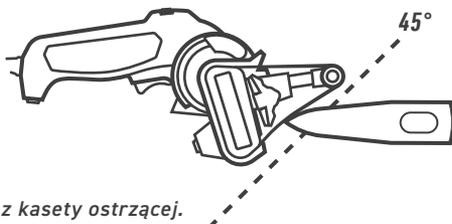
KROK 1

Zamocuj narzędzie do bezpiecznego ostrzenia w imadle stołowym.



KROK 2

Ściśnij wyłącznik zasilania; szlifuj krawędź narzędzia, aż będziesz zadowolony z ostrości.



* Pociągnij prowadnicę kątową, aby wyjąć ją z kasety ostrzącej.

OSTRZENIE NARZĘDZI TNĄCYCH

SEKATORY, NOŻYCE I INNE NARZĘDZIA DO PRAC OGRODOWYCH

UWAGA! Narzędzia te mają zwykle tylko jedno ostre, skośne ostrze. Ponownie naostrz TYLKO ostrze skośne. Narzędzia te nie wymagają ostrzenia pod precyzyjnym kątem; po prostu pozwól pasowi dopasować się do krawędzi narzędzia.

MONTAŻ

Obróć kasetę ostrzącą do pozycji szlifowania.



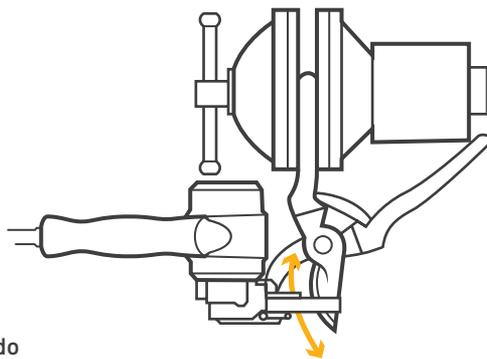
PASEK	PROWADNICA KĄTOWA	PROWADNICA KRAWĘDZI	PRĘDKOŚĆ
CZERWONY P220	USUNIĘTA*	DOLNA	SZLIFOWANIE (2)

KROK 1

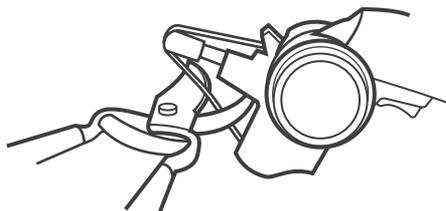
Zamocuj sekatory w imadle stołowym.

KROK 2

Wykonaj od 2 do 4 pociągnięć lub do momentu, gdy będziesz zadowolony z ostrości.



UWAGA! Niektóre narzędzia wymagają wprowadzenia kowadełka przez otwór ramy szlifierskiej (jak pokazano), aby umożliwić dostęp taśmy do krawędzi tnącej.



* Pociągnij prowadnicę kątową, aby wyjąć ją z kasety ostrzącej.

OSTRZENIE OSTRZY KOSIARKI

NOŻE DO KOSIARKI, PROSTE I
NOŻE ZAKRZYWIONE (DO ŚCİÓŁKOWANIA)

UWAGA! Noże kosiarki nie wymagają ostrzenia pod precyzyjnym kątem; po prostu pozwól pasowi dopasować się do kształtu krawędzi ostrza, zarówno prostego, jak i zakrzywionego. To narzędzie nie jest przeznaczone do intensywnego użytkowania; nie przekraczaj 30 minut użytkowania w ciągu 1 godziny.

MONTAŻ

Obróć kasetę ostrzącą do pozycji szlifowania.



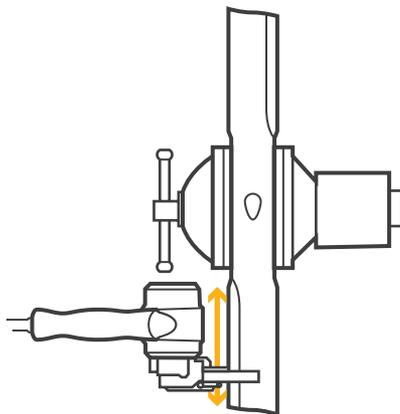
PASEK	PROWADNICA KĄTOWA	PROWADNICA KRAWĘDZI	PRĘDKOŚĆ
ZIELONY P80	USUNIĘTA	DOLNA	SZLIFOWANIE (2)

KROK 1

Usuń ostrze kosiarki zgodnie z instrukcjami producenta; zabezpieczyć ostrze w imadle stołowym.

KROK 2

Ściśnij wyłącznik zasilania; szlifuj krawędź narzędzia, aż będziesz zadowolony z ostrości.

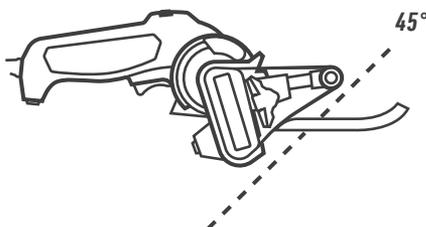


KROK 3

Odblokuj ostrze, obróć o 180° i naostrz drugą stronę ostrza.

UWAGA!

Usuwać materiał równomiernie, aby upewnić się, że ostrze pozostaje wyważone zgodnie ze specyfikacją producenta.



SZLIFOWANIE, POLEROWANIE, GRATOWANIE

Ostrzałka do noży i narzędzi to idealna ręczna szlifierka do małych zadań, od gratowania po polerowanie.

- SZLIFOWANIE RUR
- SZLIFOWANIE METALU
- SZLIFOWANIE PLASTYKU
- SZLIFOWANIE DREWNA
- BLACHARKA POJAZDÓW
- SZLIFOWANIE DETALI

MONTAŻ

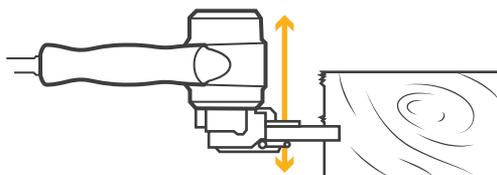
Obróć kasetę ostrzącą do pozycji szlifowania.



PASEK	PROWADNICA KĄTOWA	PROWADNICA KRAWĘDZI	PRĘDKOŚĆ
ZIELONY P80	USUNIĘTA	DOLNA	SZLIFOWANIE (2)

UWAGA!

To narzędzie nie jest przeznaczone do intensywnego użytkowania; nie przekraczaj 30 minut użytkowania w ciągu 1 godziny.





**Łukasz
Matuszczak
PPHU KOLBA
ul. Wiejska 46
41-253
Czeladź,
Polska**

Telefon: 32 265 22 00

Email: sklep@kolba.pl

strona: kolba.pl

**WORK SHARP® jest zastrzeżonym znakiem towarowym
firmy Darex, LLC**